

Instant Bravo

Elektra (conform NEN1010) :

(voorbeeld rechts)

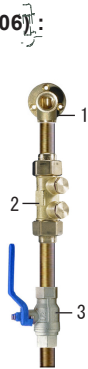
- Wandcontactdoos met randaarde, 230VAC/50Hz, 16A
max.1 meter afstand tot de machine



Drinkwateraansluiting (conform NEN1006) :

(voorbeeld rechts)

- 15 mm leiding
 - Muurplaat 1/2" inwendig, max. 1 meter afstand tot de machine (1)
 - Controleerbare keerklep (2)
 - Stopkraan (3)
- Dynamische druk min. 1 bar bij 10 liter/min
Statische druk max. 8 bar non-shock



Overig :

- Plaats de apparatuur op een aparte electra groep.

Afmetingen (hxbxd) :

machine : 570 x 310 x 426

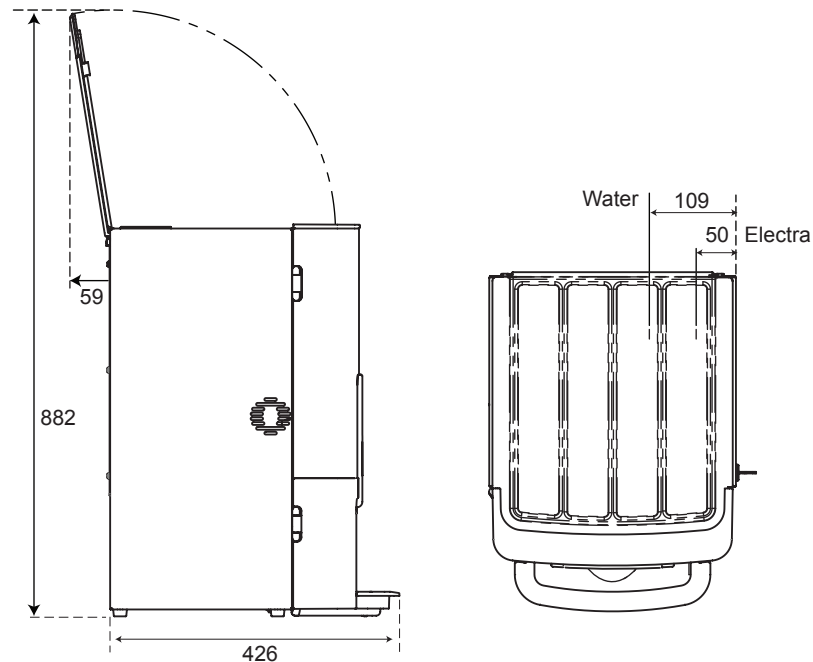
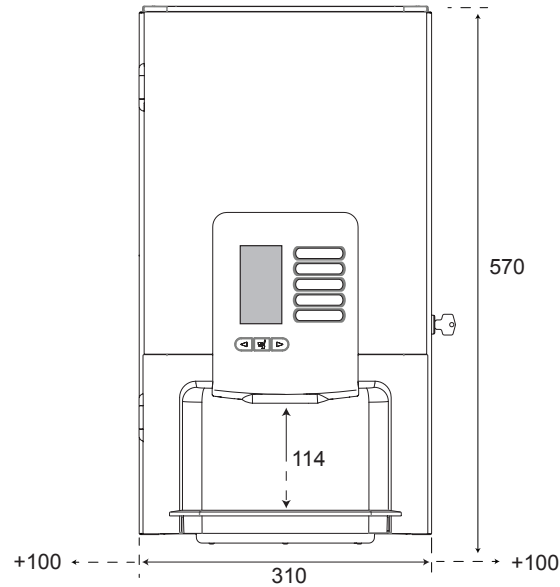
benodigde ruimte : 882* x 510 x 485

Max. opgenomen vermogen : 2.23 kW

Gewicht (leeg) : ca. 15.5 kg

* met volledig geopend bovendecksel

September 2019. Wijzigingen voorbehouden. Alle maten in mm.



Aansluitvoorwaarden

Om de apparatuur in bedrijf te kunnen stellen, is het noodzakelijk dat de aansluitpunten voor plaatsing op de juiste manier zijn aangelegd.

In de tekening vindt u de relevante informatie. De benodigde ruimte voor ventilatie en het bijvullen van de machine is hierin aangegeven.

- De wandcontactdoos en stopkraan dienen in dezelfde ruimte als de apparatuur en eenvoudig bereikbaar te zijn.
- Onze installatietechnicus draagt zorg voor de installatie van de automaat vanaf de wandcontactdoos en het wateraansluitpunt.
- Voor eventuele doorvoeropeningen in werkbladen dient u zelf zorg te dragen.
- De apparatuur is alleen geschikt voor gebruik binnenshuis. (1~32 °C, tot 80% RH)

Voor meer informatie kunt u contact opnemen met de technische helpdesk op telefoonnummer 030-2978012. Voor gedetailleerde informatie over de apparatuur verwijzen we graag naar de brochure.

